

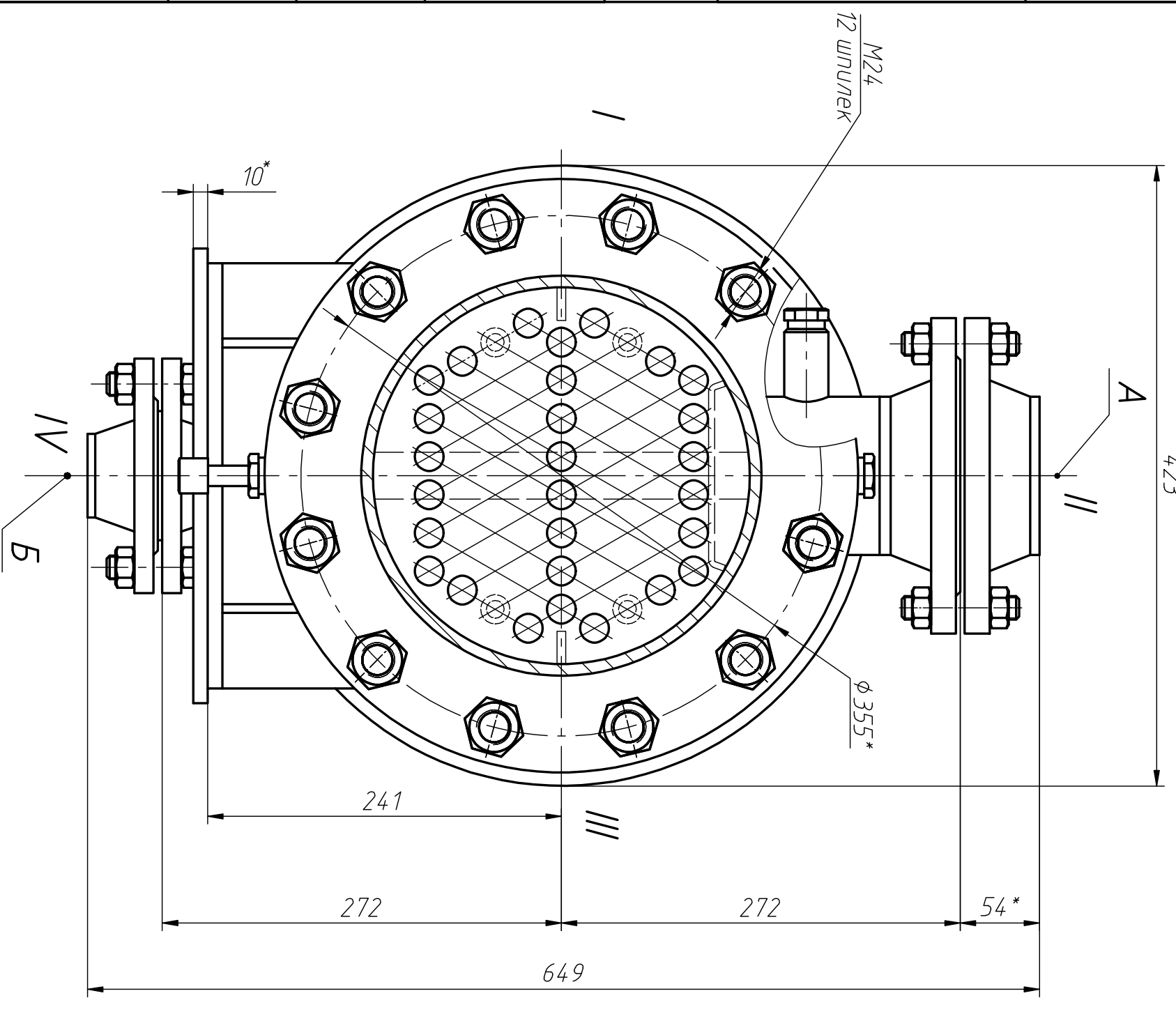
К-К(4В)

Техническая характеристика

Параметры	Трубное пространство		Межтрубное пространство	
	Рабочее	0,19 (1,9)	1,0 (10,0)	
Расчетное	1,56 (15,6)	1,6 (16,0)		
Давление МПа (кгс/см ²)	Пробное гидравлическое		1,95	2,0
	Рабочая на входе	108	20	
Рабочая на выходе	97	73		
Температура, °С	Расчетная		130	100
	Средняя температура самой холодной пятидневки		минус 53	
Наименование и состав рабочей среды	Нефть		Дистиллят	
	Вредность по ГОСТ 12.1.007		да	нет
Характеристика среды	Воспламеняемость по ГОСТ 12.1.004		да	нет
	Взрывоопасность по ГОСТ Р 51330.11-99		да	нет
Объем, м ³	Пожароопасность по ГОСТ 12.1.044-89		да	нет
	Группа аппарата		1	4
Площадь поверхности теплообмена номинальная, м ²		6		
Срок службы, лет		10, при скорости коррозии не более 0,1 мм в год		

Таблица основных материалов

Назначение	Марка
Обечайки, днища, опоры	345-09Г2С-с0-14 ГОСТ 19281-89
Патрубки штуцеров	10Г2 ГОСТ 8731-74
Фланцы	09Г2С ГОСТ 19281-89
Трубы теплообменные	Сталь 20 ГОСТ 550-75
Трубы решетки	265-09Г2С-с0-14 ГОСТ 19281-89



Инв. № подл.	Подп. и дата	Взам инв. №	Инв. № дубл.	Подп. и дата

Справ. №	Перв. примен.

Имя	Фамилия	И.О.	Подп.	Дата	Лист	Масштаб

Лит. №	Масштаб	Масштаб
332		

Р 1302.100.00 СБ
Теплообменник
16-М/20Г-15-1-5-И
(1-1)
Сборочный чертеж
Лист 1 из 1
ОАО "ВОСТСИБМАШ"