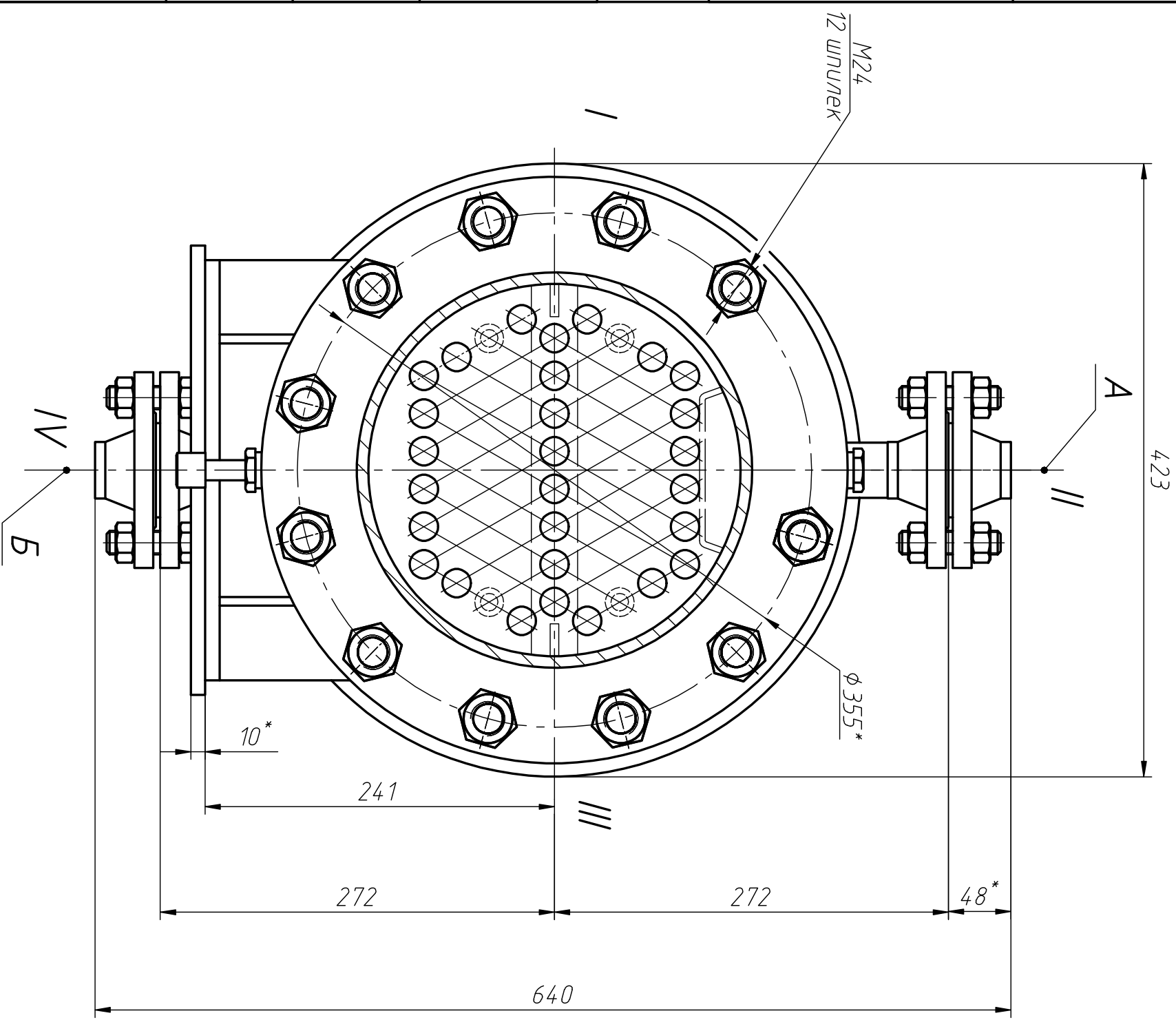


К-К(4В)



Техническая характеристика

Параметры	Трудиное пространство		Межтрудиное пространство	
	Рабочее	Расчетное	Рабочее	Расчетное
Давление МПа (кгс/см <sup>2</sup> )	1,0 (10)	1,6(16)	1,0 (10)	1,5(15, Э)
Температура, °С	Пробное гидравлическое 2,03(20, Э)			
	Рабочая на входе	20	103	
Наименование и состав рабочей среды	Рабочая на выходе	37	52	
	Расчетная	60	135	
Средняя температура самой холодной пятидневки		минус 53		
Характеристика среды		Нефть		
Вредность по ГОСТ 12.1007		III		
Воспламеняемость по ГОСТ 12.1004		да		
Взрывоопасность по ГОСТ 12.1011		да		
Физическое состояние среды		жидкость		
Объем, м <sup>3</sup>		0,03		
Группа аппарата		1		
Площадь поверхности теплообмена номинальная, м <sup>2</sup>		6		
Срок службы, лет		10, при скорости коррозии не более 0,1 мм в год		

Таблица применяемых материалов

Назначение	Марка
Обечайки, днища, опоры	345-09Г2С-сВ-14 ГОСТ 19281-89
Патрубки шлицев	10Г2 ГОСТ 8731-74, 09Г2С ГОСТ 19281-89
Фланцы	09Г2С ГОСТ 19281-89
Решетки трубные	10Г2 ГОСТ 4543-71
Трубы теплообменные	Сталь 20 ГОСТ 550-75

Инд. № подл.	Подп. и дата	Взам инд. №	Инд. № дубл.	Подп. и дата	Справ. №	Перв. примен.
--------------	--------------	-------------	--------------	--------------	----------	---------------

Р 13026.00.00 СБ/А		Теплообменник	
Имя	Лист	№ докум.	Лист
Иванов	1	273ХКГ-16-М/120Г-15-1-У-И	1
Петров	2	(1-2-1)	2
Сидоров	3	Сборочный чертеж	3
Ткачев	4		4
Николаев	5		5
Уткин	6		6
Федотов	7		7
Харин	8		8
Цыганков	9		9
Чайкин	10		10
Шаров	11		11
Шенников	12		12
Щеглов	13		13
Юдин	14		14
Якушев	15		15
Зинченко	16		16
Королев	17		17
Лебедев	18		18
Лопухин	19		19
Матвеев	20		20
Медведев	21		21
Михайлов	22		22
Морозов	23		23
Мушкин	24		24
Никифоров	25		25
Новиков	26		26
Овсянников	27		27
Попов	28		28
Рябенко	29		29
Савин	30		30
Самойлов	31		31
Семин	32		32
Серебряков	33		33
Синицын	34		34
Соловьев	35		35
Степанов	36		36
Степанов	37		37
Степанов	38		38
Степанов	39		39
Степанов	40		40
Степанов	41		41
Степанов	42		42
Степанов	43		43
Степанов	44		44
Степанов	45		45
Степанов	46		46
Степанов	47		47
Степанов	48		48
Степанов	49		49
Степанов	50		50
Степанов	51		51
Степанов	52		52
Степанов	53		53
Степанов	54		54
Степанов	55		55
Степанов	56		56
Степанов	57		57
Степанов	58		58
Степанов	59		59
Степанов	60		60
Степанов	61		61
Степанов	62		62
Степанов	63		63
Степанов	64		64
Степанов	65		65
Степанов	66		66
Степанов	67		67
Степанов	68		68
Степанов	69		69
Степанов	70		70
Степанов	71		71
Степанов	72		72
Степанов	73		73
Степанов	74		74
Степанов	75		75
Степанов	76		76
Степанов	77		77
Степанов	78		78
Степанов	79		79
Степанов	80		80
Степанов	81		81
Степанов	82		82
Степанов	83		83
Степанов	84		84
Степанов	85		85
Степанов	86		86
Степанов	87		87
Степанов	88		88
Степанов	89		89
Степанов	90		90
Степанов	91		91
Степанов	92		92
Степанов	93		93
Степанов	94		94
Степанов	95		95
Степанов	96		96
Степанов	97		97
Степанов	98		98
Степанов	99		99
Степанов	100		100