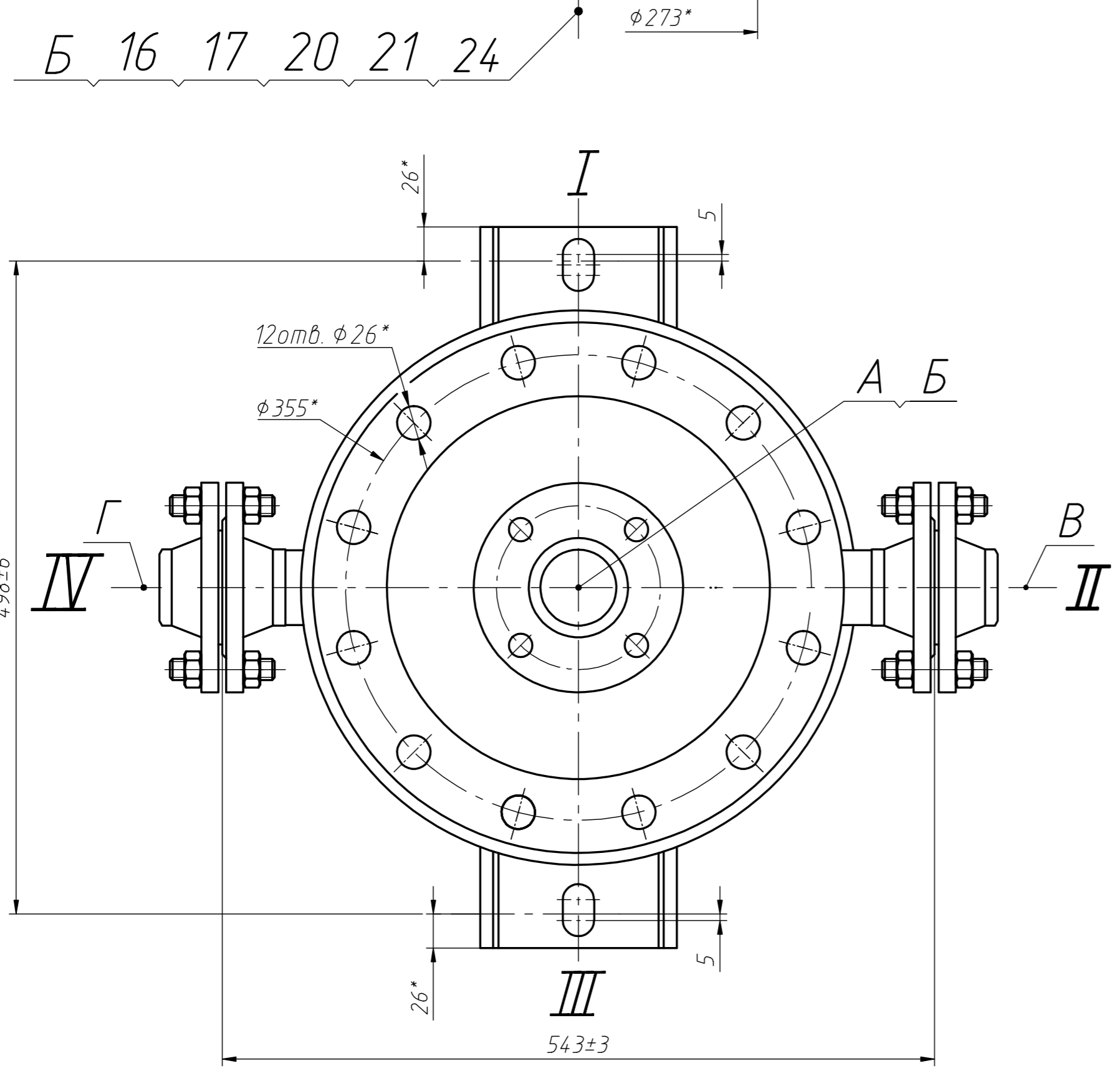


Таблица применяемых материалов

Назначение	Материал
Обечайки	09Г2С ГОСТ 8731-74
Патрубки штуцеров	10Г2 ГОСТ 8731-74, 12Х18Н10Т ГОСТ 9941-81
Фланцы	10Г2 ГОСТ 4543-71, 12Х18Н10Т ГОСТ 5632-72
Решетки трубные	10Г2 ГОСТ 4543-71+Св-08Х20Н9Г7Т ГОСТ 2246-70
Трубы теплообменные	15Х5М ГОСТ 550-75
Днища	12Х18Н10Т-М2В ГОСТ 7350-77



Техническая характеристика

Параметры	Трубное пространство	Межтрубное пространство		
	Рабочее	0,195 (1,95)	0,213 (2,13)	
Расчетное	1,2 (12,0)	1,1 (11,0)		
Пробное гидравлическое	1,83 (18,3)	1,85 (18,5)		
Температура, °С	Рабочая	на входе	196	293
		на выходе	240	243
	Расчетная		300	350
	Средняя воздуха самой холодной пятидневки		минус 53	
Наименование и состав рабочей среды		Дизельное топливо	Мазут	
Характеристика среды	Вредность по ГОСТ 12.1.007	III	III	
	Воспламеняемость по ГОСТ 12.1.004	да	да	
	Взрывоопасность по ГОСТ Р 51330.11-99	да	да	
	Пожароопасность по ГОСТ 12.1.044-89	да	да	
Объем, м³	0,029	0,029		
Группа аппарата	1	1		
Площадь поверхности теплообмена номинальная, м²	4,0			
Срок службы, лет	10, при скорости коррозии не более 0,1 мм в год			

Перв. примен.
Справ. №
Подп. и дата
Изд. № доп.
Вари. № №
Подп. и дата
Изд. № доп.

P 13022.00.00 СБ/А

Теплообменник 273ТКВ-1,6-М4/20Г-1-1-У-И поз. Т-4

Сборочный чертеж

Изм.	Лист	№ докум.	Подп.	Дата	Лит	Масса	Масштаб
Разраб.		Николюк		2010		281	1:4
Проб.		Зайцева					
Т.контр.					Лист 1	Листов 1	
Н.контр.		Лужный			ОАО "ВОСТСИБМАШ"		
Утв.		Миллер					

Копировал Формат А1